

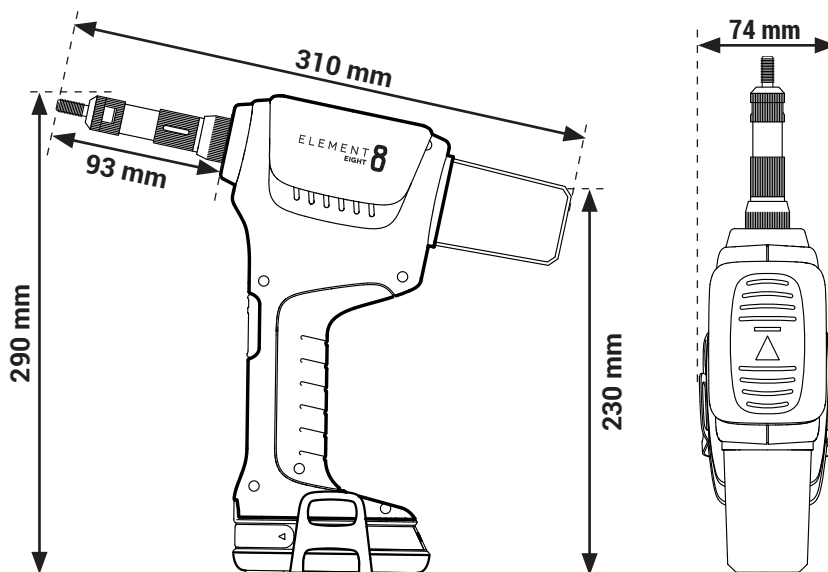
SERTISSEUSE SUR BATTERIE

POUR ÉCROUS À SERTIR M3 À M8

ELEMENT 8



ELEMENT
EIGHT 8



CARACTÉRISTIQUES TECHNIQUES

- Capacité :** Pose tous types d'écrous aveugles de M3 à M8
- Force de traction :** 22 500 N
- Course :** 8 mm
- Poids (compris batterie) :** 2.37 kg
- Batterie :** 18 V Li-ion - 2.0 Ah avec indicateur de charge
- Chargeur :** 18V - Temps de charge de la batterie 2.0 Ah = 100 % en 30 minutes
- Garantie :** 1 an

Autonomie batterie chargée à 100% :

ÉCROUS	MATIÈRE	NOMBRE DE PIÈCE/BATTERIE
CYLINDRIQUE M8	Acier	700
HEXAGONAL M8	Acier	500

CAPACITÉ D'USAGE

ÉCROUS	M3	M4	M5	M6	M8
ALUMINIUM	✓	✓	✓	✓	✓
ACIER	✓	✓	✓	✓	✓
INOX	✓	✓	✓	✓	✓

AVANTAGES



3 LED ÉCLAIRANT LA ZONE DE POSE

BATTERIE 2.0 AH AVEC INDICATEUR DE CHARGE

PRISE EN MAIN ET GÂCHETTE ERGONOMIQUES

STABLE À L'ENVERS COMME À L'ENDROIT


RÉFÉRENCES


Accessoires inclus :

- 5 nez de pose et tirants M3-M4-M5-M6-M8 pour écrou aveugle.
- 1 crochet attache ceinture
- 1 coffret rigide

RÉFÉRENCE	CONTENU			
	SERTISSEUSE E-8	BATTERIE 18V Li-Ion -2.0Ah	CHARGEUR RAPIDE 18V	ACCESSOIRES
E-8-2XBAT	1	2	1	1
E-8-1XBAT	1	1	1	1
E-8-BODY	1			1
E-BATT		1		
E-CHARG			1	

En option :

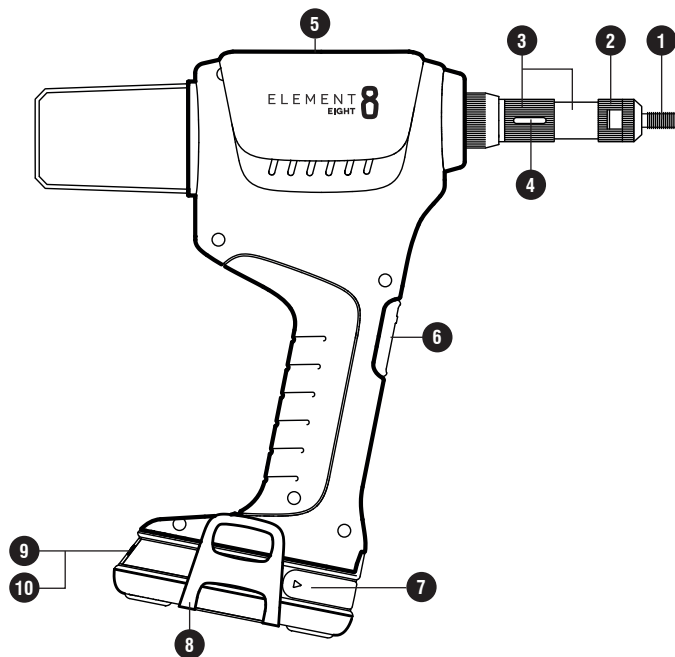
- Tirant femelle pour goujon à sertir 

	
M4	E-8-TIGEFEM-M4
M5	E-8-TIGEFEM-M5
M6	E-8-TIGEFEM-M6
M8	E-8-TIGEFEM-M8



Coffret rigide

UTILISATION



- 1 Mandrin / Tirant
- 2 Ecrou et contre écrou de blocage
- 3 Bague et axe gradué de réglage de la course
- 4 Trou oblong pour déblocage manuel de l'outil
- 5 Corps
- 6 Gâchette
- 7 Déverrouillage batterie
- 8 Attache ceinture
- 9 Bouton test charge batterie
- 10 Indicateur charge batterie

● RÉGLAGE DE L'OUTIL : Voir notice d'utilisation

● POSE DE L'ÉCROU AVEUGLE :

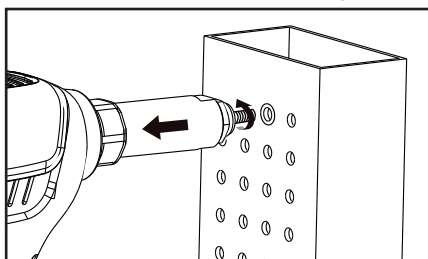
Au préalable de la pose, réaliser les étapes « réglage de l'outil ».

- Insérer l'écrou dans le perçage en s'assurant du bon alignement perçage-écrou-outil.
- Maintenir la gâchette enfoncée pendant toute la durée du cycle de pose (environ 1 seconde).

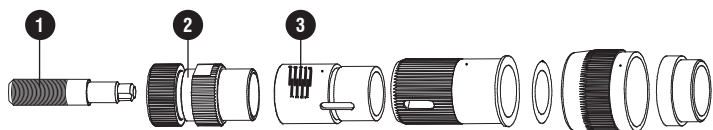


IMPORTANT :

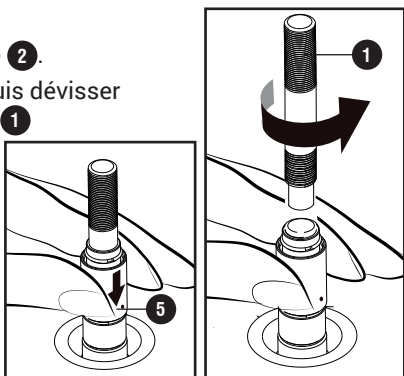
Accompagner le dévissage automatique en effectuant un mouvement de recul avec l'outil.



● CHANGER LES MANDRINS :



- Enlever la batterie.
- Dévisser et retirer la butée 2.
- Retrousser la bague 5 puis dévisser manuellement le mandrin 1 (sens antihoraire).
- Remplacer par le mandrin souhaité.
- Huiler le mandrin/tirant après son remplacement pour éviter une usure prématurée.

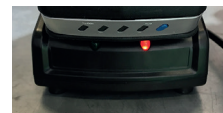


● CHARGE DE LA BATTERIE :

4 voyants lumineux indiquent le taux de charge de la batterie. Appuyer et maintenir le bouton bleu pour vérifier le taux de charge :



Le taux de charge peut varier de (+/- 5%) selon les conditions environnementales.



Voyant rouge sur le chargeur : la batterie doit être chargée



Voyant vert sur le chargeur : la batterie est chargée

● RETIRER LA BATTERIE :

La batterie 5 est équipée d'un mécanisme de verrouillage 6. Tant que la batterie reste fixée à la riveteuse, elle est verrouillée par un ressort.

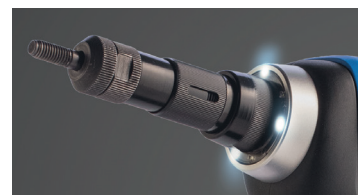
Pour retirer la batterie, pressez les boutons de déverrouillage de part et d'autre de la batterie. Ne forcez pas.

● ECLAIRAGE LED :

L'outil est équipée de 3 lampes LED pour éclairer la zone de travail.

Pour allumer les éclairages LED uniquement :

Exercer une brève pression sur la gâchette. Les lumières LED s'éteignent au bout de 10 secondes.



Rivetage/Sertissage avec les éclairages LED :

Actionner la gâchette pour sertir le rivet/l'écrou. Les lumières LED sont automatiquement activées et resteront allumées 10 secondes après la pose.

ENTRETIEN ET MAINTENANCE / RÉOLUTION DES PROBLÈMES / CONSIGNES DE SÉCURITÉ

Voir notice d'utilisation.