

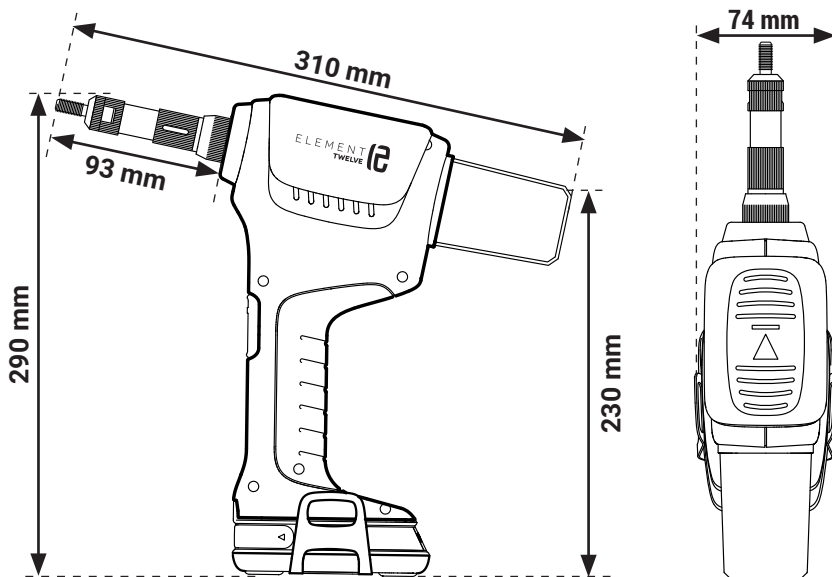
SERTISSEUSE SUR BATTERIE

POUR ÉCROUS À SERTIR M6 À M12

ELEMENT 12



ELEMENT
TWELVE



CARACTÉRISTIQUES TECHNIQUES

Capacité :

Pose tous types d'écrous aveugles de M6 à M12

Force de traction :

23 000 N

Course :

8 mm

Poids (compris batterie) :

2.37 kg

Batterie :

18 V Li-ion - 2.0 Ah avec indicateur de charge

Chargeur :

18V - Temps de charge de la batterie 2.0 Ah = 100% en 30 minutes

Garantie :

1 an

RÉFÉRENCES

Accessoires inclus :

- 4 nez de pose et tirants M6-M8-M10-M12 pour écrou aveugle.
- 1 crochet attache ceinture
- 1 clé de montage
- 1 coffret rigide

| RÉFÉRENCE | CONTENU | | | |
|------------|------------------|----------------------------|---------------------|-------------|
| | SERTISSEUSE E-12 | BATTERIE 18V Li-Ion -2.0Ah | CHARGEUR RAPIDE 18V | ACCESSOIRES |
| E-12-2XBAT | 1 | 2 | 1 | 1 |
| E-BATT | | 1 | | |
| E-CHARG | | | 1 | |

CAPACITÉ D'USAGE

| ÉCROUS | M3 | M4 | M5 | M6 | M8 | M10 | M12 |
|-----------|----|----|----|----|----|-----|-----|
| ALUMINIUM | ✓ | ✓ | ✓ | ✓ | ✓ | ✓ | ✓ |
| ACIER | ✓ | ✓ | ✓ | ✓ | ✓ | ✓ | ✓ |
| INOX | ✓ | ✓ | ✓ | ✓ | ✓ | ✓ | ✓ |

✓ Accessoires inclus ✓ Accessoires en option

En option (accessoires E-8) :

| | M3 | M4 | M5 |
|--|-------------|-------------|-------------|
| | E-8-NEZ-M3 | E-8-NEZ-M4 | E-8-NEZ-M5 |
| | E-8-TIGE-M3 | E-8-TIGE-M4 | E-8-TIGE-M5 |

AVANTAGES



3 LED ÉCLAIRANT LA ZONE DE POSE

BATTERIE 2.0 AH AVEC INDICATEUR DE CHARGE

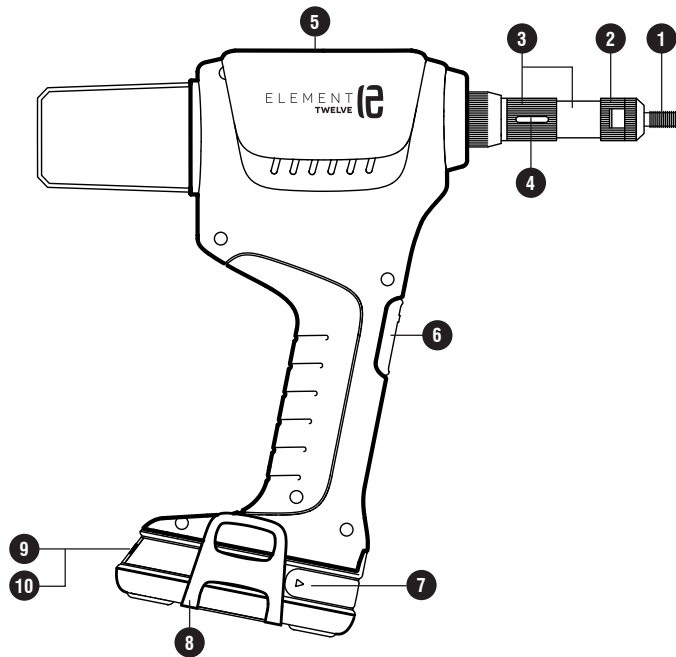
PRISE EN MAIN ET GÂCHETTE ERGONOMIQUES

STABLE À L'ENVERS COMME À L'ENDROIT



Coffret rigide

UTILISATION



- 1 Mandrin / Tirant
- 2 Ecrou et contre écrou de blocage
- 3 Bague et axe gradué de réglage de la course
- 4 Trou oblong pour déblocage manuel de l'outil
- 5 Corps
- 6 Gâchette
- 7 Déverrouillage batterie
- 8 Attache ceinture
- 9 Bouton test charge batterie
- 10 Indicateur charge batterie

● RÉGLAGE DE L'OUTIL : Voir notice d'utilisation

● POSE DE L'ÉCROU AVEUGLE :

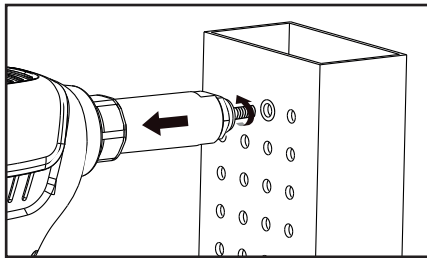
Au préalable de la pose, réaliser les étapes « réglage de l'outil ».

- Insérer l'écrou dans le perçage en s'assurant du bon alignement perçage-écrou-outil.
- Maintenir la gâchette enfoncée pendant toute la durée du cycle de pose (environ 1 seconde).

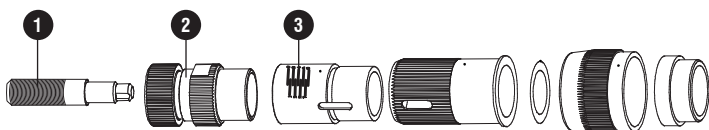


IMPORTANT :

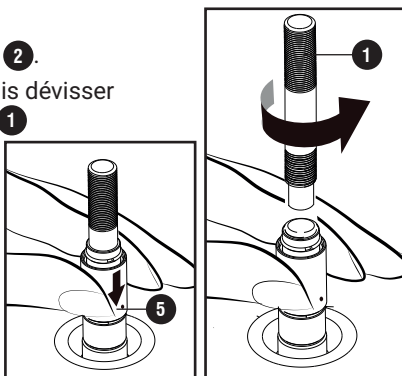
Accompagner le dévissage automatique en effectuant un mouvement de recul avec l'outil.



● CHANGER LES MANDRINS :



- Enlever la batterie.
- Dévisser et retirer la butée 2.
- Retrousser la bague 5 puis dévisser manuellement le mandrin 1 (sens antihoraire).
- Remplacer par le mandrin souhaité.
- Huiler le mandrin/tirant après son remplacement pour éviter une usure prématurée.

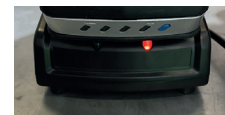


● CHARGE DE LA BATTERIE :

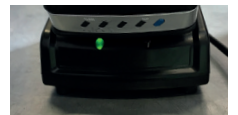
4 voyants lumineux indiquent le taux de charge de la batterie. Appuyer et maintenir le bouton bleu pour vérifier le taux de charge :



Le taux de charge peut varier de (+/- 5%) selon les conditions environnementales.



Voyant rouge sur le chargeur : la batterie doit être chargée



Voyant vert sur le chargeur : la batterie est chargée

● RETIRER LA BATTERIE :

La batterie 5 est équipée d'un mécanisme de verrouillage 6. Tant que la batterie reste fixée à la riveteuse, elle est verrouillée par un ressort.

Pour retirer la batterie, pressez les boutons de déverrouillage de part et d'autre de la batterie. Ne forcez pas.

● ECLAIRAGE LED :

L'outil est équipée de 3 lampes LED pour éclairer la zone de travail.

Pour allumer les éclairages LED uniquement :

Exercer une brève pression sur la gâchette. Les lumières LED s'éteignent au bout de 10 secondes.



Rivetage/Sertissage avec les éclairages LED :

Actionner la gâchette pour serrer le rivet/l'écrou. Les lumières LED sont automatiquement activées et resteront allumées 10 secondes après la pose.

ENTRETIEN ET MAINTENANCE / RÉOLUTION DES PROBLÈMES / CONSIGNES DE SÉCURITÉ

Voir notice d'utilisation.