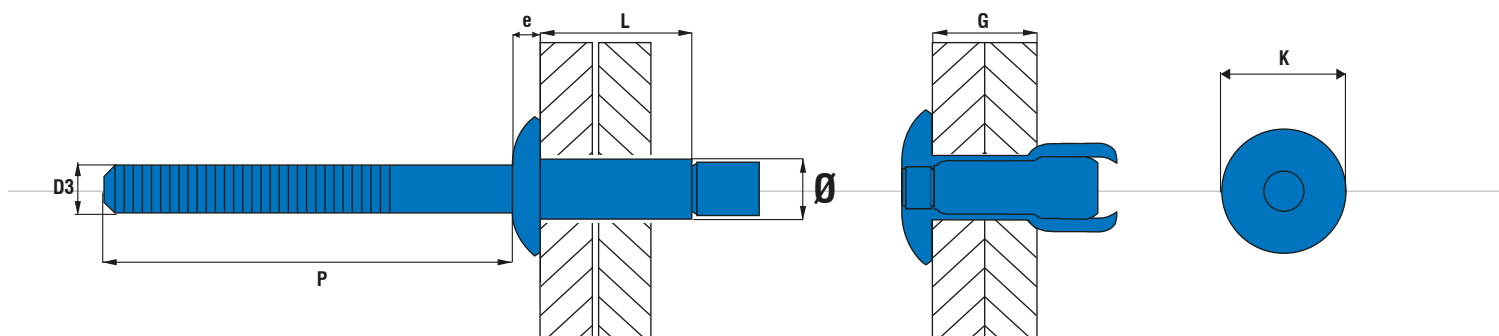


**RIVET DE STRUCTURE MULTISERRAGE-ACIER/ACIER - TÊTE PLATE
MULTIGRIP STRUCTURAL RIVET - STEEL/STEEL - DOME HEAD**

SPSD

SUPERIV



CARACTÉRISTIQUES / CHARACTERISTICS

Tige : acier
Corps : acier
Tête plate

Mandrel : steel
Body : steel
Dome head

DIMENSIONS / DIMENSIONS

REF/PART NB	Ø (mm)	L (mm)	K (mm)	e (mm)	D3 (mm)	P mini (mm)	G min-max (mm)
SPSD48100	4.8	10.5	9.6	2.40	3.00	27	1.6-6.4
SPSD48140		14.0	-0.29 / +0.0				5.4-11.1
SPSD64140	6.4	14.0	13.0	3.10	4.00	27	2.0-9.5
SPSD64200		20.0	-0.35 / + 0.0				8.9-15.9
SPSD100210	10.0	21.0	20.0	4.45		39.2	3.05-14.22

RÉSISTANCES + PERÇAGE / RESISTANCES + Ø HOLE SIZE

Ø (mm)	(N)	(N)	Ø(mm)
4.8	6 000	4 800	4.9-5.2
6.4	10 690	8 240	6.6-6.9
10.0	26 689	17 793	9.96-10.36