

# CHEVILLE À FRAPPER UNIVERSELLE

**YZZY**



TÊTE FRAISÉE  
YZF

TÊTE PLATE  
YZP

TÊTE PLATE LARGE  
YZPX



BÉTON  
MAÇONNERIE PLEINE  
MAÇONNERIE CREUSE



## CARACTÉRISTIQUES

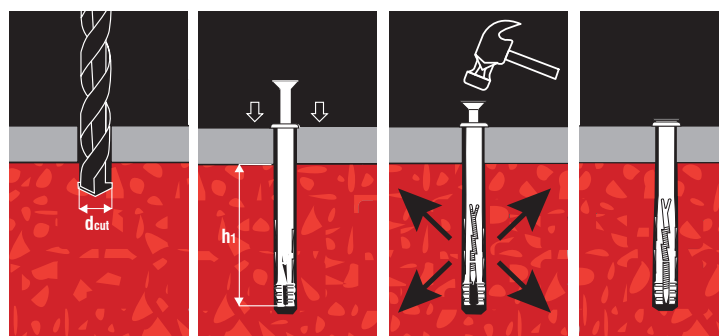
**Matière:**

- Cheville nylon
- Clou acier zingué 5.6 ou clou inox A4

**Avantages:**

- Cheville prémontée pour une pose rapide
- Clou fileté pour un démontage possible
- Design permettant un excellent guidage du clou lors de la pose
- Cheville déclinée en version tête plate, tête fraisée et tête large

## MISE EN ŒUVRE

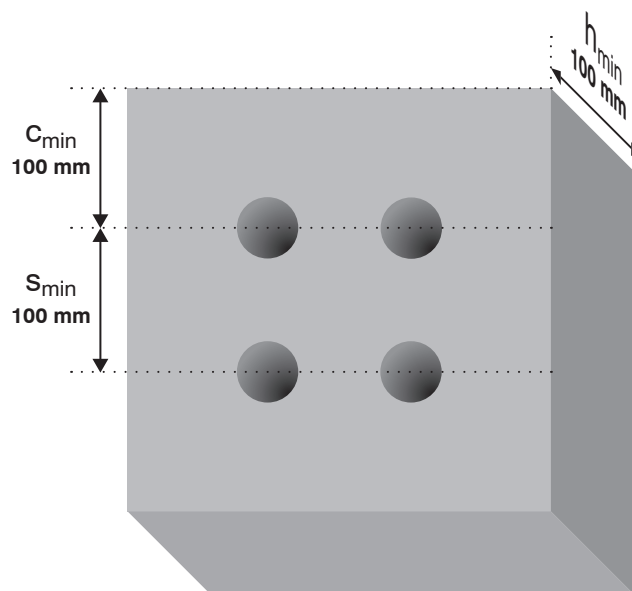


Percer le trou à  $d_{cut}$  et profondeur mini  $h_1$

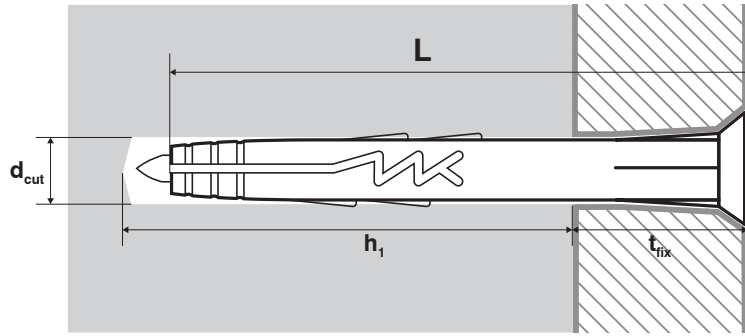
Insérer la cheville à travers l'objet à fixer

Frapper sur la tête du clou pour réaliser l'expansion de la cheville

## DONNÉES DE MISE EN ŒUVRE



# DIMENSIONS



Ø	L	d <sub>cut</sub>	t <sub>fix</sub> maxi	h <sub>1</sub>	CLOU ACIER	CLOU ACIER	CLOU ACIER	CLOU INOX A4	CLOU INOX A4
					Tête plate	Tête fraisée	Tête large	Tête plate	Tête fraisée
mm	mm	mm	mm	mm					
<b>5.0</b>	27	5	5	25	<b>YZP5027</b>	<b>YZF5027</b>	-	<b>A4-YZP5027</b>	<b>A4-YZF5027</b>
	37	5	15	25	<b>YZP5037</b>	<b>YZF5037</b>	-	-	-
	47	5	25	25	<b>YZP5047</b>	<b>YZF5047</b>	-	-	-
<b>6.0</b>	32	6	5	30	<b>YZP6032</b>	<b>YZF6032</b>	<b>YZPX6032</b>	<b>A4-YZP6032</b>	-
	40	6	10	33	<b>YZP6040</b>	<b>YZF6040</b>	<b>YZPX6040</b>	<b>A4-YZP6040</b>	<b>A4-YZF6040</b>
	55	6	25	33	<b>YZP6055</b>	<b>YZF6055</b>	-	<b>A4-YZP6055</b>	<b>A4-YZF6055</b>
	67	6	37	33	<b>YZP6067</b>	<b>YZF6067</b>	-	-	-
	80	6	50	33	<b>YZP6080</b>	<b>YZF6080</b>	-	-	-
<b>8.0</b>	45	8	5	43	<b>YZP8045</b>	<b>YZF8045</b>	<b>YZPX8045</b>	<b>A4-YZP8045</b>	-
	60	8	20	43	<b>YZP8060</b>	<b>YZF8060</b>	-	<b>A4-YZP8060</b>	<b>A4-YZF8060</b>
	75	8	35	43	<b>YZP8075</b>	<b>YZF8075</b>	-	<b>A4-YZP8075</b>	<b>A4-YZF8075</b>
	100	8	60	43	<b>YZP8100</b>	<b>YZF8100</b>	-	<b>A4-YZP8100</b>	<b>A4-YZF8100</b>
	120	8	80	43	<b>YZP8120</b>	<b>YZF8120</b>	-	-	-
	135	8	95	43	<b>YZP8135</b>	<b>YZF8135</b>	-	-	-

# CHARGES DE SERVICE

Les charges publiées ci-dessous sont données à titre indicatif.

