



## Collier de serrage Supra Acier inox

Série Grande Pression

### Collier de serrage **Supra W2**

Information	Ø Application d mm	Référence W2	r	e	a	b	Valeurs Max.* C.S. (Nm)	Valeurs Max.* Pression (Bars)	Boitage	Emballage
Notre gamme Supra est l'évolution naturelle du collier de serrage Super. Grâce à sa conception exclusive, le montage et démontage peuvent se faire sans besoin de n'enlever aucun des éléments de l'application, soit le tuyau, soit les accessoires du même collier. Ses bords relevés évitent l'endommagement du tuyau. Ce collier respecte les dispositions de la norme DIN 3017, ainsi que la directive RoHS UE 20032/95/EC du 1er juillet 2006. La conception exclusive du collier Supra avec sa vis à haute résistance permettent d'atteindre des couples de serrage très élevés. Le SUPRA est le collier de choix pour les professionnels de l'industrie et l'agricole, là où on a besoin d'un collier exceptionnel et, surtout, de confiance.	17-19	03019012	M6	8	18 <sup>+0,2</sup>	19,8	10	45	50	400
	19-21	03019020	M6	8	18 <sup>+0,2</sup>	19,8	10	45	50	400
	21-23	03019039	M6	8	18 <sup>+0,2</sup>	19,8	10	45	50	400
	23-25	03019047	M6	8	18 <sup>+0,2</sup>	19,8	10	45	50	400
	25-27	03019055	M6	8	18 <sup>+0,2</sup>	19,8	10	45	50	400
	27-29	03019063	M6	8	18 <sup>+0,2</sup>	19,8	10	45	50	200
	29-31	03019071	M7	10	20 <sup>+0,2</sup>	22	13	40	50	50
	31-34	03019080	M7	10	20 <sup>+0,2</sup>	22	13	40	50	50
	34-37	03019098	M7	10	20 <sup>+0,2</sup>	22	13	40	50	50
	37-40	03019100	M7	10	20 <sup>+0,2</sup>	22	13	40	50	50
	40-43	03019119	M7	10	20 <sup>+0,2</sup>	22	13	40	50	50
	43-47	03019127	M7	10	20 <sup>+0,2</sup>	22	16	36	50	50
	47-51	03019135	M7	10	20 <sup>+0,2</sup>	22	16	36	50	50
	51-55	03019143	M7	10	20 <sup>+0,2</sup>	22	16	36	25	25
	55-59	03019151	M7	10	20 <sup>+0,2</sup>	22	16	36	25	25
	59-63	03019160	M7	10	20 <sup>+0,2</sup>	22	16	36	25	25
	63-68	03019178	M7	10	20 <sup>+0,2</sup>	22	16	36	25	25
	68-73	03019186	M8	13	25 <sup>+0,4</sup>	27,5	30	28	25	25
	73-79	03019194	M8	13	25 <sup>+0,4</sup>	27,5	30	28	25	25
	79-85	03019207	M8	13	25 <sup>+0,4</sup>	27,5	30	28	25	25
	85-91	03019215	M8	13	25 <sup>+0,4</sup>	27,5	30	20	25	25
	91-97	03019223	M8	13	25 <sup>+0,4</sup>	27,5	30	20	25	25
	97-104	03019231	M8	13	25 <sup>+0,4</sup>	27,5	30	20	25	25
	104-112	03019240	M8	13	25 <sup>+0,4</sup>	27,5	30	12	25	25
	112-121	03019258	M8	13	25 <sup>+0,4</sup>	27,5	30	12	25	25
	121-130	03019266	M8	13	25 <sup>+0,4</sup>	27,5	30	12	25	25
	130-140	03019274	M10	15	28 <sup>+0,4</sup>	31	45	9	10	10
	140-150	03019282	M10	15	28 <sup>+0,4</sup>	31	45	9	10	10
150-162	03019290	M10	15	28 <sup>+0,4</sup>	31	45	9	10	10	
162-174	03019303	M10	15	28 <sup>+0,4</sup>	31	45	6	10	10	
174-187	03019311	M10	15	28 <sup>+0,4</sup>	31	45	6	10	10	
187-200	03019320	M10	15	28 <sup>+0,4</sup>	31	45	6	10	10	
200-213	03019338	M10	15	28 <sup>+0,4</sup>	31	45	3	10	10	
213-226	03019346	M10	15	28 <sup>+0,4</sup>	31	45	3	10	10	
226-239	03019354	M10	15	28 <sup>+0,4</sup>	31	45	3	10	10	
239-252	03019362	M10	15	28 <sup>+0,4</sup>	31	45	3	10	10	

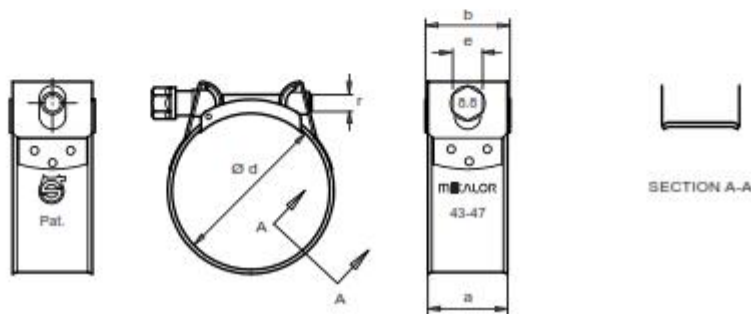
\* Le pression maximale d'application peut varier selon le type de tuyau utilisé et la géométrie du raccord.

Brevet mondialment

### W2 Matériaux

**Bande et pont:**  
Acier inox X6Cr17  
(DIN 1.4016) (AISI-430)

**Vis:**  
Acier Qst 36-3  
(DIN 1.0213)  
Zingué blanc Cr3





## Information Technique

### Collier de serrage *Supra*

- A** La conception du collier de serrage *Supra* lui permet d'assurer les applications les plus exigeantes, dépassant les spécifications de la norme DIN 3017-3.
- B** Les points de soudure des extrémités de la bande garantissent une union parfaite, ce qui permet d'arriver à des couples de serrage très élevés.
- C** Vis à haute résistance spécialement conçue pour tolérer des forces très élevées.
- D** Montage manuel ou automatique.
- E** Pont basculant pour faciliter le montage et le démontage du collier.
- F** Bords de la bande relevés pour éviter l'endommagement du tuyau.
- G** Grâce à la conception révolutionnaire des tourillons, l'écrou et la douille ne peuvent pas se dégager.
- H** La grande flexibilité du collier *Supra* permet l'application de la pression de manière uniforme autour de la surface de contact, garantissant ainsi une union étanche.
- I** Tous les colliers sont identifiés par la plage de serrage, le matériel et la marque commerciale.