



Collier à vis tangente **Asfa-L W5** (9 mm de largeur de bande)

Information	Ø Application mm	Référence W5	L max.	s ± 0,05	h max.	a ± 0,3 0,2	b max.	Valeurs Max.* C. S. (Nm)	Valeurs Max.* Pression (Bars)	Boitage	Emballage
Grâce à la conception exclusive du capot, le collier de serrage ASFA-L W5 offre un rendement exceptionnel et, en même temps, est très compacte. La crémaillère frappée et la bande à bords relevés, évitent l'endommagement du tuyau. Ce collier respecte les dispositions de la norme DIN 3017, ainsi que la directive RoHS UE 20032/95/EC du 1er juillet 2006. L'ASFA-L W5, par l'exceptionnelle résistance à la corrosion de l'acier inox AISI-316, est conseillé pour des applications marines, et dans les industries alimentaire et pétrochimique.	8-16	03015759	22,1	0,6	10	9	14	3,0	45	200	800
	12-22	03015767	22,1	0,6	10	9	14	3,0	45	200	800
	16-27	03015775	23,6	0,7	10	9	14	3,5	42	200	800
	20-32	03015783	23,6	0,7	10	9	14	3,5	36	200	800
	25-40	03015804	25,6	0,7	10	9	14	4,0	32	100	800
	30-45	03015812	25,6	0,7	10	9	14	4,0	28	100	800
	32-50	03015820	25,6	0,7	10	9	14	4,0	24	100	800
	40-60	03015839	25,6	0,7	10	9	14	4,0	19	100	400
	50-70	03015847	29,6	0,7	10	9	14	4,0	17	100	100
	60-80	03015855	29,6	0,7	10	9	14	4,0	15	100	100
	70-90	03015863	29,6	0,7	10	9	14	4,0	13	50	400
	80-100	03015871	29,6	0,7	10	9	14	4,0	11	50	400
	90-110	03015880	29,6	0,7	10	9	14	4,0	10	25	200
	100-120	03015898	29,6	0,7	10	9	14	4,0	9	25	200
	110-130	03015900	29,6	0,7	10	9	14	4,0	8	25	25
	120-140	03015919	29,6	0,7	10	9	14	4,0	7	25	25
130-150	03015927	29,6	0,7	10	9	14	4,0	6	25	25	
140-160	03015935	29,6	0,7	10	9	14	4,0	5	25	25	

*La pression maximale d'application peut varier selon le type de tuyau utilisé et la géométrie du raccord.

Breveté mondialement

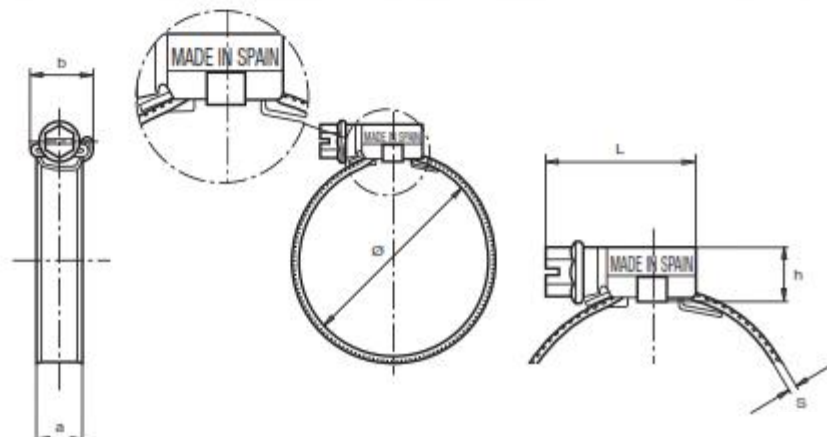
W5 Matériaux

Vis:

Acier inox
AISI-316 Cu (A4)

Bande et capot:

Acier inox
X5CrNiMo 17.12.2
(DIN 1.4401)
(AISI-316) (A4)





Information Technique

Coller à vis tangente ASFA-L

- A** L'intérieur de la bande est lisse, évitant ainsi l'endommagement du tuyau.
- B** Les bords relevés de la bande protègent le tuyau des possibles coupures.
- C** La crémaillère frappée permet une excellente sujétion de la vis grâce au fait que la profondeur de la crémaillère est supérieure à l'épaisseur du matériel.
- D** La conception exclusive du capot permet un très haut rendement et assure que le capot soit fixé fermement à la bande.
- E** Le capot compact sujette la vis de manière qu'elle ne peut pas se déplacer pendant le serrage.
- F** La vis, qui permet l'utilisation de plusieurs outils lors du serrage, a été conçue pour tolérer des forces très élevées.
- G** Tous les colliers sont identifiés par la plage de serrage, matériel, marque commerciale et pays de fabrication conforme à la norme de fabrication DIN 3017.
- H** Montage manuel ou automatique.

Diagramme Polaire

Secteurs	S1	S2	S3	S4	S5	S6	S7	S8	Moyenne
3 Nm	77,7	89,9	85,5	75,8	64,2	68,0	62,0	82,0	75,0
3,5 Nm	86,3	99,0	94,5	84,6	71,5	76,0	70,0	117,0	87,4

Couple / Efficience [Nm / daN]

